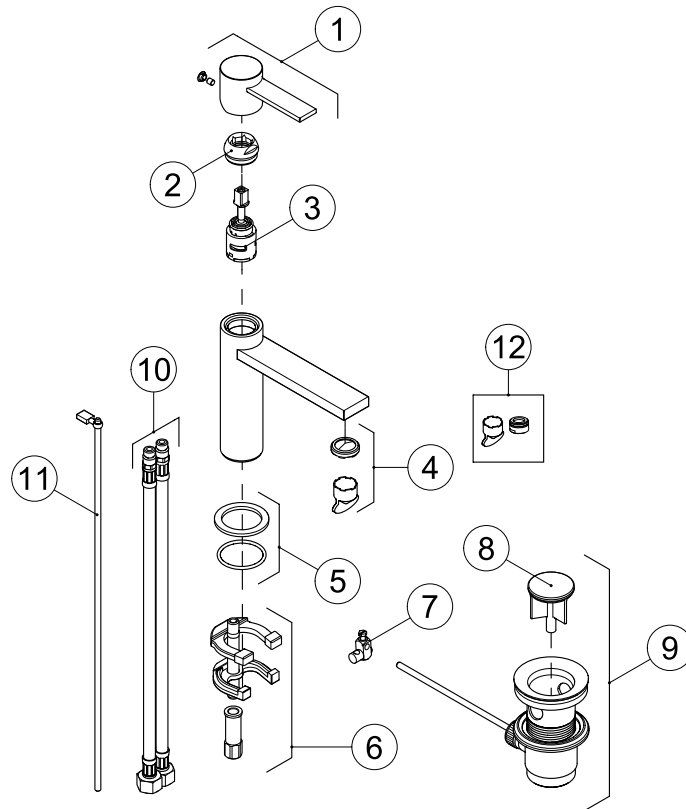


Monocomando lavabo con scarico 1"1/4  
*Single-lever washbasin mixer with 1"1/4 pop-up waste*  
 Mitigeur de lavabo avec vidage 1"1/4  
*Monomando lavabo con descarga 1"1/4*  
 Waschtischmischer mit 1"1/4 Abfluss

Pressione Pressure (Bar)	Portata Flow rate (l/min)
0,5	5.51
1	7.88
2	11.53
3	13.83
4	16.02
5	17.93



N°	Cod.	Descrizione/Description	UM	Q.tà	N°	Cod.	Descrizione/Description	UM	Q.tà
1	R15102.xx	Maniglia Gaia Gaia handle Poignée Gaia Manija Gaia Gaia Griff	Nr	1	7	R1700100	Morsetto per asta lavabo e bidet Clamp for bidet mixer and washbasin mixer pop-up rod Borne pour tige lavabo et bidet Borna para barra lavabo y bidet Klemme für Waschtisch und Bidet-Mischer Stange	Nr	1
2	R06011.xx	Calotta premicartuccia Cartridge washer Ecrrou de la cartouche Tuerca de la cartucha Mutter für Kartusche	Nr	1	8	R25011.xx	Tappo scarico OT Brass plug for pop-up waste Bouchon en laiton pour vidage Tampón de latón para vaciador Stöpsel aus Messing für Abfluss	Nr	1
3	R0801300	Cartuccia Ø 25 Ø 25 cartridge Cartouche Ø25 Cartucha Ø 25 Kartusche Ø 25	Nr	1	9	R25003.xx	Scarico automatico 1"1/4 con piletta Complete 1"1/4 pop-up waste with drain Vidage automatique 1"1/4 complet Vaciador automatico 1"1/4 completo Automatischer Abfluss 1"1/4	Nr	1
4	R0203300	Aeratore M24X1 SLIM M24X1 SLIM aerator Aérateur M24X1 SLIM Aireador M24X1 SLIM Perlator M24X1 SLIM	Nr	1	10	R13022.xx	Flessibile per monocomando con treccia fil. 10x1 per 3/8F cm 36 Thr.10x1 3/8F 36 cm single-lever mixer flexible hose Tuyau flexible pour mitigeur monolevier fil.10x1 3/8F 36 cm Tubo flexible para mezclador monocomando rosca 10x1 3/8F 36 cm Flexibel Schlauch für Einhebelmischer Gew.10x1 3/8F 36 cm	Nr	1
5	R03027.xx	Anello base sottolavabo Ring for Washbasin Bague sous lavabol Anillo de base para lavabo Unter-Waschtischmischer-Ring	Nr	1	11	R04030.xx	Asta con pomolo Gaia Gaia rod with knob Tige avec prise Gaia Barra con pomo Gaia Stange mit Griff Gaia	Nr	1
6	R2403400	Accessori fissaggio miscelatori monocomando lavabo e bidet Single-lever washbasin mixer and bidet mixer fixing accessories kit Accessoires fixation mitigeurs lavabo et bidet Accesorios de fijación monomandos lavabo y bidet Befestigung Teilen für Einhebelmischer für Waschtisch und Bidet	Nr	1	12	R24033.xx	Sacchetto con aeratore Cascade SLC 24X1 Z Aerator Cascade SLC 24x1 Z Aérateur Cascade SLC 24X1 Z Aireador Cascade SLC 24x1 Z Perlator Cascade SLC 24x1 Z	Nr	1

**Nota:** Identificare dal catalogo la finitura desiderata e sostituire la parte finale del codice (.xx) con il codice finitura richiesto.  
**Note:** Identify in the catalogue the desired finishing and add at the end of the item code (.xx) the finishing code.  
**Note:** Identifier dans le catalogue la finition désirée et rajouter à la partie final de la réf. article (.xx) la référence de la finition.  
**Nota:** Identificar en el catalogo el acabado deseado y añadir al final del código producto (.xx) el código de acabado  
**Vermerk:** Identifizieren Sie im Katalog den gewünschten Oberfläche und fügen Sie am Ende der Artikel Nummer (.xx) der Oberfläche Nummer.