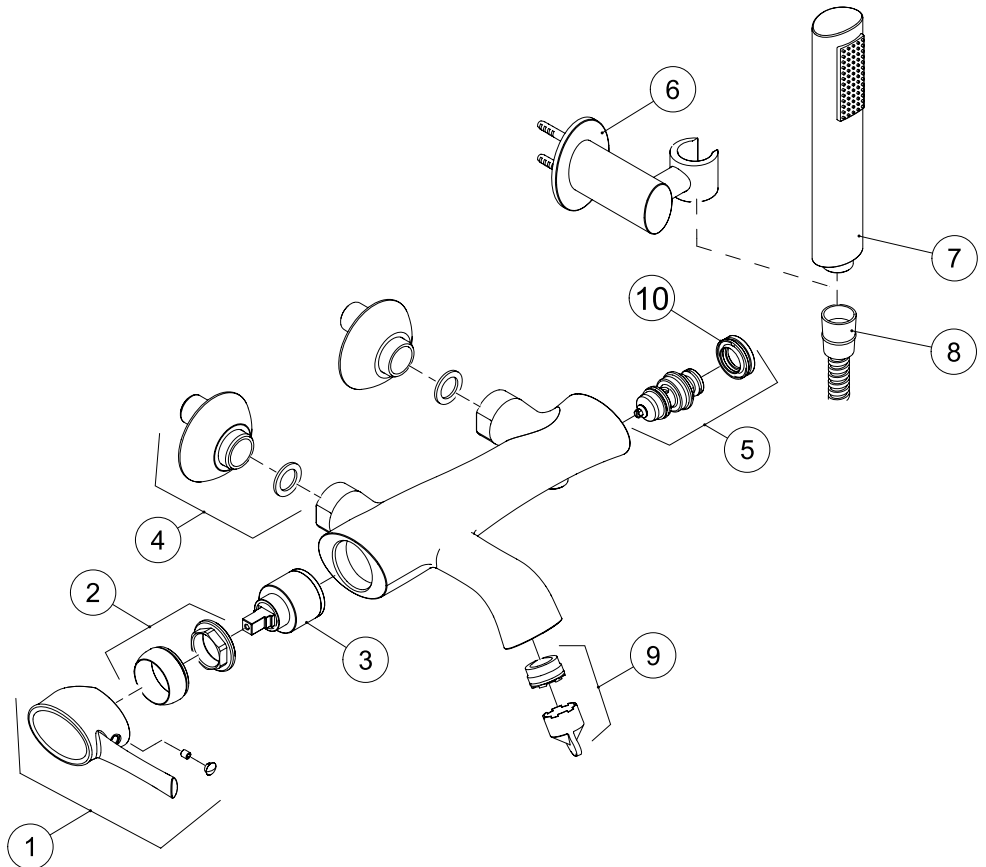


Monocomando esterno per vasca con doccia duplex.
 External single-lever bath mixer with duplex shower.
 Mitigeur de bain avec douchette duplex.
 Monomando exterior baño con teleducha duplex.
 Wannenmischer mit Handbrause Duplex.

| Pressione Pressure (Bar) | Portata Flow rate (l/min) |
|--------------------------------|---------------------------------|
| 0,5 | 9,48 |
| 1 | 13,51 |
| 2 | 18,95 |
| 3 | 23,37 |
| 4 | 27,01 |
| 5 | 30,27 |



| N° | Cod. | Descrizione/Description | UM | Q.tà | N° | Cod. | Descrizione/Description | UM | Q.tà |
|----|-----------|--|----|------|----|-----------|--|----|------|
| 1 | R15066.xx | Maniglia per vasca Delizia Handle for bath Delizia Poignée pour mitigeurs bain Delizia Manilla para mezcladores baño Delizia Delizia Handgriff für Wannenmischer | Nr | 1 | 7 | R12029.xx | Doccetta Brera, Delizia Brera, Delizia handshower Douchette Brera, Delizia Ducha Brera, Delizia Handbrause Brera, Delizia | Nr | 1 |
| 2 | R06007.xx | Ghiera premicartuccia + calotta estetica vasca Cartridge washer + cap for bath mixer Ecrou + virole pour mitigeur bain Tuerca + collar para mezclador baño Kartusche Mutter + Deckel der Wannenmischer | Nr | 1 | 8 | R1301100 | Flessibile doppia aggraffatura cm 150 con calotta antitorsione per gruppo doccia 150 cm antitorsion double clamp flexible hose for shower mixer Flexible double aggraffe 150 cm avec ecrou anti-retour pour mitigeur douche Flexible doble fijación 150 cm con tuerca anti torsión para grupo ducha Flexibel doppelte Spannung 150 Cm mit Anti-Torsion Mutter für Duschenmischer | Nr | 1 |
| 3 | R0800500 | Cartuccia Ø 35 per monocomando Ø 35 cartridge Cartouche Ø 35 Cartucha Ø 35 Kartusche Ø 35 | Nr | 1 | 9 | R0201900 | Aeratore fil. 24x1 per vasca Thr. 24x1 for Bath mixers Aireador fil. 24x1 pour mitigeur bain Aireador rosca 24x1 para mezclador Perlator Gew.24x1 für Wannenmischer | Nr | 1 |
| 4 | R24001.xx | Kit confezione rosone, guarnizioni per gruppo vasca Eccentric washer, gaskets kit for bath mixer Kit viroles excentriques, joints pour mitigeur bain Kit roseton y empaques para grupo tina Exzentern und dichtungen für wannenmischer | Nr | 1 | 10 | R21003.xx | Pulsante deviatore Diverter Button Bouton Inverseur Botón inversor Druckknopf-Umsteller | Nr | 1 |
| 5 | R11004.xx | Deviatore per vasca Delizia Delizia bath mixer diverter Inverseur pour mitigeur Delizia Inversor para mezclador baño Delizia Umsteller für Delizia Wannenmischer | Nr | 1 | | | | | |
| 6 | 59702.xx | Attacco snodato per doccia duplex Wall-mounted jointed bracket for duplex shower Support douchette Soporte articulado teleducha Wandbrausehalter | Nr | 1 | | | | | |

Nota: Identificare dal catalogo la finitura desiderata e sostituire la parte finale del codice (.xx) con il codice finitura richiesto.
Note: Identify in the catalogue the desired finishing and add at the end of the item code (.xx) the finishing code.
Nota: Identifier dans le catalogue la finition désirée et rajouter à la partie final de la réf. article (.xx) la référence de la finition.
Nota: Identificar en el catalogo el acabado deseado o añadir al final del código producto (.xx) el código de acabado
Vermerk: Identifizieren Sie im Katalog den gewünschten Oberfläche und fügen Sie am Ende der Artikel Nummer (.xx) der Oberfläche Nummer.